

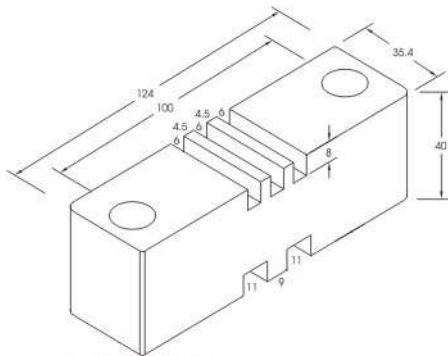
# IZOLATORY DO SZYN MONTOWANYCH PIONOWO

Grubość szyny	Ilość szyn na fazę	Kod	Odstęp międzyfazowy
<b>1-biegunowe</b>			
<b>5mm</b>	<b>3</b>	<b>11-P-306/211</b>	<b>regulowany</b>
	<b>4</b>	<b>12-P-406/311</b>	<b>regulowany</b>
<b>10 mm</b>	<b>4</b>	<b>21-P-406</b>	<b>regulowany</b>
	<b>2</b>	<b>11-P-306/211</b>	<b>regulowany</b>
	<b>2</b>	<b>20-P-211</b>	<b>regulowany</b>
	<b>3</b>	<b>12-P-406/311</b>	<b>regulowany</b>
	<b>3</b>	<b>11-P-311/214</b>	<b>regulowany</b>
	<b>3</b>	<b>21-P-311</b>	<b>regulowany</b>
	<b>4</b>	<b>14-P-411/000</b>	<b>regulowany</b>
	<b>4</b>	<b>22-P-411</b>	<b>regulowany</b>
<b>3-biegunowe</b>			
<b>5 mm</b>	<b>3</b>	<b>31-P-306/211</b>	<b>100 mm</b>
	<b>3</b>	<b>61-P-306/211</b>	<b>100 mm</b>
<b>10 mm</b>	<b>1</b>	<b>30-P-207/111</b>	<b>75 mm</b>
	<b>1</b>	<b>60-P-207-111</b>	<b>75 mm</b>
	<b>2</b>	<b>31-P-306/211</b>	<b>100 mm</b>
	<b>2</b>	<b>61-P 306/211</b>	<b>100 mm</b>
	<b>2</b>	<b>32-P-211/214</b>	<b>125 mm</b>
	<b>2</b>	<b>62-P-211/214</b>	<b>125 mm</b>
<b>4-biegunowe</b>			
<b>5 mm</b>	<b>1</b>	<b>31-PN-105/106</b>	<b>80mm</b>
<b>10 mm</b>	<b>2</b>	<b>42-VH-206/211</b>	<b>65 mm</b>
	<b>1 lub 2</b>	<b>45-P-111/211</b>	<b>91 mm</b>
	<b>2</b>	<b>44-P-207/211</b>	<b>100 mm</b>
	<b>2</b>	<b>65-P-211/211</b>	<b>105 mm</b>
	<b>2</b>	<b>42-P-211/214</b>	<b>115 mm</b>
	<b>3</b>	<b>92-P-307/311</b>	<b>115 mm</b>

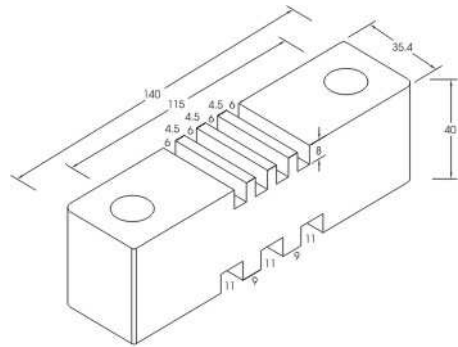
Tworzywo: **DMC lub SMC**

Dopuszczalna temperatura pracy: : **+165°C**

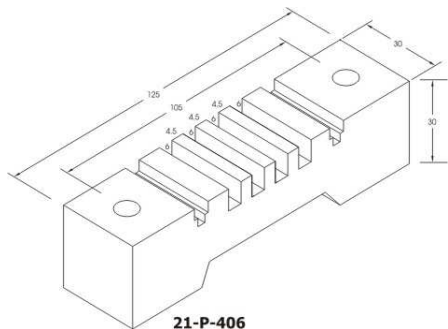
## 1-biegunowe



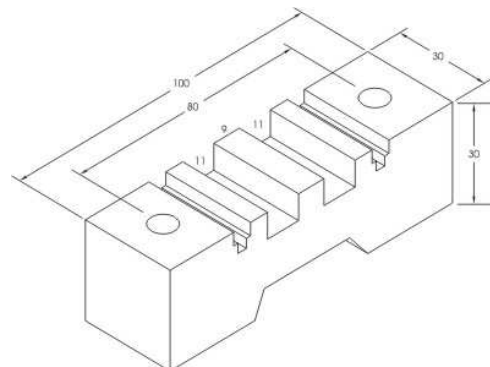
**11-P-306/211**



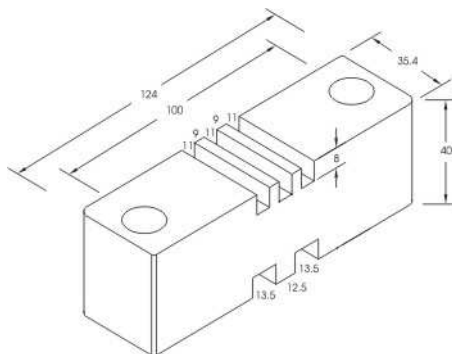
**12-P-406/311**



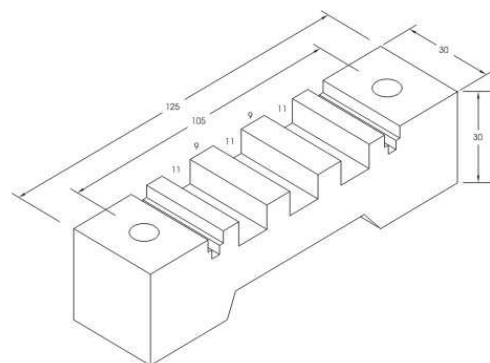
**21-P-406**



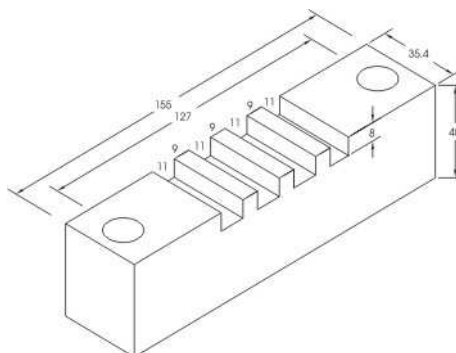
**20-P-211**



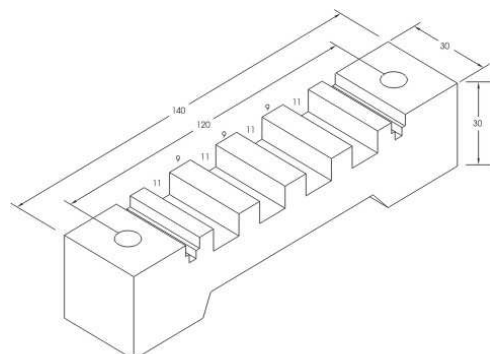
**11-P-311/214**



**21-P-311**



**14-P-411/000**



**22-P-411**

### 3 i 4 biegunowe

