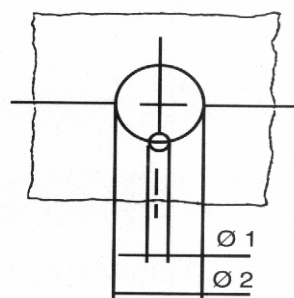
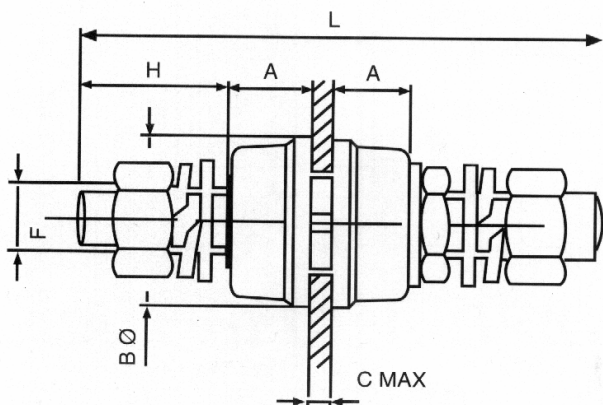


IZOLATORY PRZEPUSTOWE TYPU PIP



Kod	F	L	Zakres Prądowy	Napięcie Pracy	Test Napięcia	A	BØ	C max	H	Ø1	Ø2
PIP 4	M4	50	25 A	600 V	4 kV	10	15	3	12,5	2,5	8,5
PIP 6	M6	65	50 A	1000 V	6 kV	12	22	5	17	3,5	12,5
PIP 8	M8	80	80 A	1000 V	6 kV	13,5	25	5	21	3,5	15,5
PIP 10	M10	95	120 A	1000 V	6 kV	15	30	5	28	4,5	17,5
PIP 12	M12	105	200 A	1000 V	6 kV	17	35	5	29	5	20,5
PIP 16	M16	135	300 A	2000 V	8 kV	22	43	7	38	5,5	25,5
PIP 20	M20	155	450 A	2000 V	8 kV	25	54	8	44	6	30,5

Wszystkich wymiary w milimetrach

Tworzywo: **Poliester wzmocniany włóknem szklanym**

Elementy metalowe: **Niklowany Mosiądz**

Dopuszczalna temperatura pracy: **-40°C +130°C**