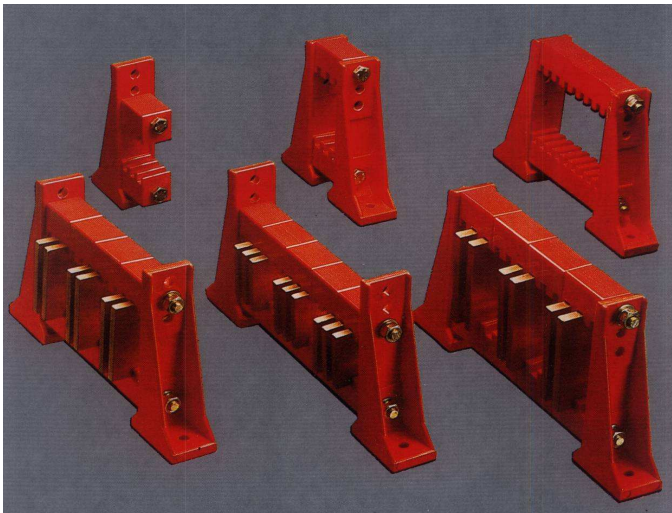
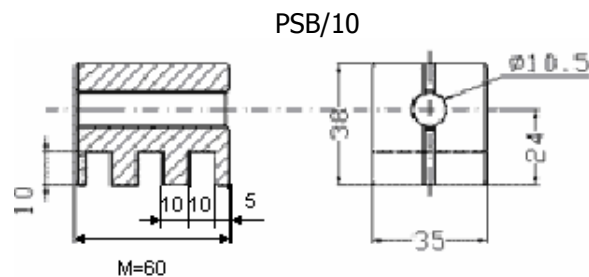
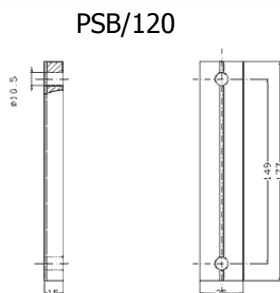
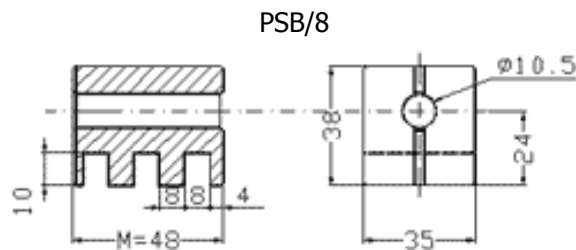
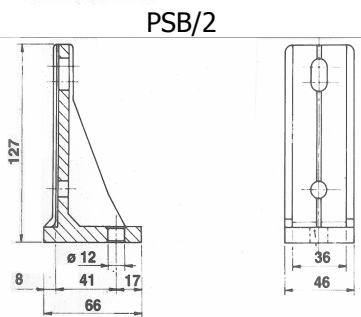
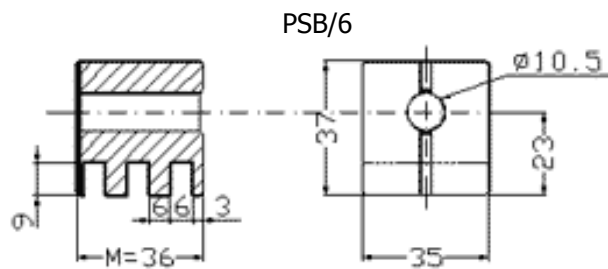
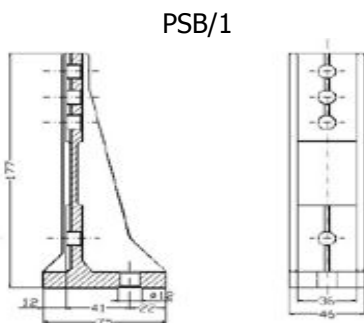


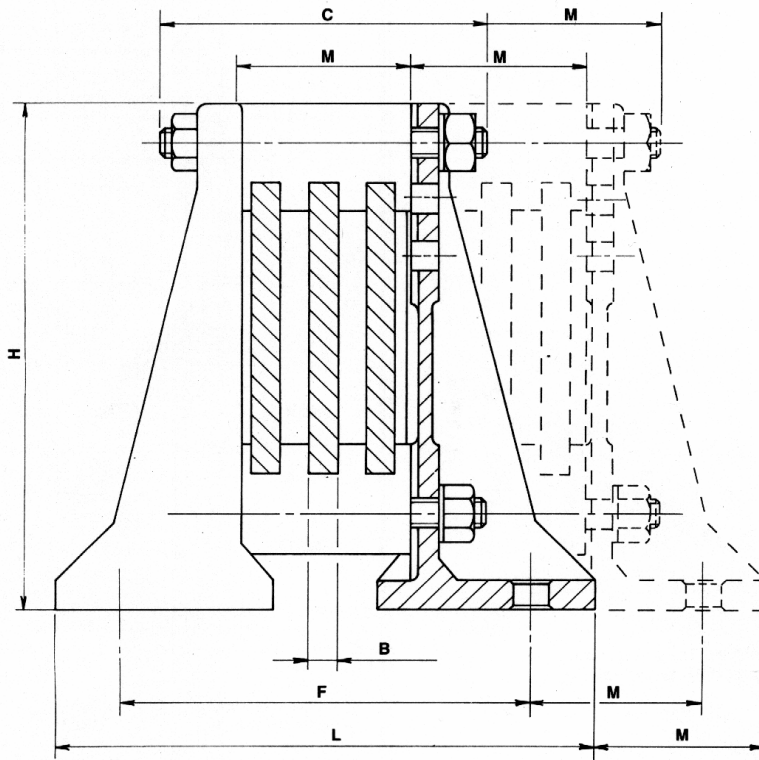
# IZOLATORY DO SZYNOPRZEWODÓW TYPU PSB



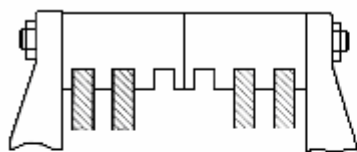
Wspornik	Moduł	Przewód szynowy		
<b>PSB/2</b>	PSB 6	40 X 6	50 X 6	
	PSB 8	40 X 8	50 X 8	
	PSB 10	40 X 10	50 X 10	
<b>PSB/1</b>	PSB 6	60 X 6	80 X 6	100 X 6
	PSB 8	60 X 8	80 X 8	100 X 8
	PSB 10	60 X 10	80 X 10	100 X 10
<b>PSB/120</b>	PSB 6	120 X 6		
	PSB 8	120 X 8		
	PSB 10	120 X 10		



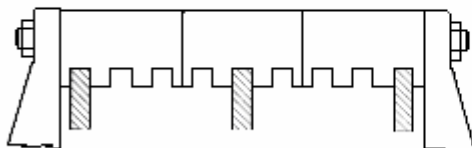
**Rys.1**



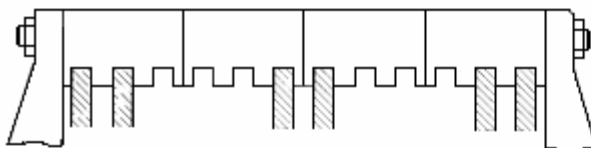
- A = liczba modułów
- B = grubość szynoprzewodu
- C = długość śruby
- L = gabaryt zewnętrzny
- F = rozstaw otworów do mocowania
- H = wysokość
- M = rodzaj modułu



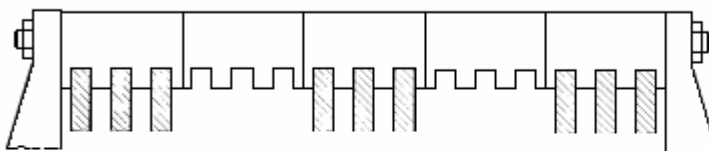
**Rys.3**



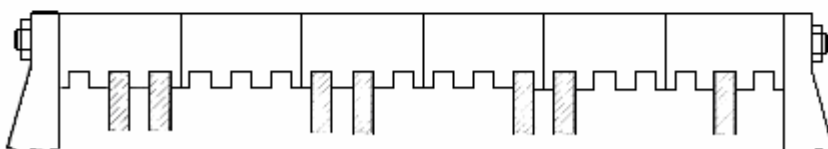
**Rys.4**



**Rys.5**



**Rys.6**



**Rys.7**

PSB/1 Rys.	A	B	C	L	F	H	M
1	1	6	70	162	118		36
	1	8	90	174	130	177	48
	1	10	100	189	142		60
3	2	6	110	198	154		36
	2	8	140	222	178	177	48
	2	10	160	246	202		60
4	3	6	150	234	190		36
	3	8	194	270	226	177	48
	3	10	230	306	262		60
5	4	6	194	270	226		36
	4	8	242	318	274	177	48
	4	10	290	366	322		60
6	5	6	230	306	262		36
	5	8	290	366	322	177	48
	5	10	350	426	382		60
7	6	6	270	342	298		36
	6	8	338	414	370	177	48
	6	10	410	486	442		60

PSB/2	A	B	C	L	F	H	M
1	1	6	70	152	118		36
	1	8	90	164	130	127	48
	1	10	100	176	142		60
3	2	6	110	188	154		36
	2	8	140	212	178	127	48
	2	10	160	236	202		60
4	3	6	150	224	190		36
	3	8	194	260	226	127	48
	3	10	230	296	262		60
5	4	6	194	260	226		36
	4	8	242	308	274	127	48
	4	10	290	356	322		60
6	5	6	230	296	262		36
	5	8	290	356	322	127	48
	5	10	350	416	382		60
7	6	6	270	332	298		36
	6	8	338	404	370	127	48
	6	10	410	476	442		60

PSB/120	A	B	C	L	F	H	M
1	1	6	70	70			36
	1	8	90	90	*	177	48
	1	10	100	100			60
3	2	6	110	110			36
	2	8	140	140	*	177	48
	2	10	160	160			60
4	3	6	150	150			36
	3	8	194	194	*	177	48
	3	10	230	230			60
5	4	6	194	194			36
	4	8	242	242	*	177	48
	4	10	290	290			60
6	5	6	230	230			36
	5	8	290	290	*	177	48
	5	10	350	350			60
7	6	6	270	270			36
	6	8	338	338	*	177	48
	6	10	410	410			60

\* - rozstaw otworów zależy od zastosowanych kątowników stalowych

Wytrzymałość na ścinanie:

PSB/6 – 950 kg

PSB/8 – 1130 kg

PSB/10 – 1375 kg

Tworzywo: **Poliester wzmocniony włóknem szklanym**

Temperatura pracy: **-40°C +130oC**

Próba ogniowa: Klasa: **UL94 – VO**

## System Szyn Zbiorczych

Oferujemy zatwierdzony system szyn zbiorczych dla prądów znamionowych do 4000 A wraz z układem PE-N, przeznaczony głównie do prefabrykowanych układów rozdzielczych oraz systemów rozdzielczych według VDE 0660, artykuł 500 a w szczególności do zestawów szaf elektrycznych.

System można stosować do różnych prądów znamionowych i z różnymi rozmiarami szyn zbiorczych, mających taki sam współnik szyny.

Prąd znamionowy	2000 A	2750 A	2500 A	3250 A	3000 A	4000 A
Wymiary szyn	60x10	60x10	80x10	80x10	100x10	100x10
Ilość szyn/ faz	2	3	2	3	2	3

### Materiał wspornika szyn jest zgodny z normami DIN i VDE.

Materiał : poliester z dodatkiem 20% włókna szklanego

Wytrzymałość długotrwała na ciepło

bez deformacji, temperatura : > 200 °C

Wytrzymałość na zginanie (moduł E) : > 9000 N/mm<sup>2</sup>

Klasyfikacja UL : UL 94/klasa V-0

System szyn zbiorczych został zatwierdzony według VDE 0660, część 500/11.84, rozdział 8.2.3.2.

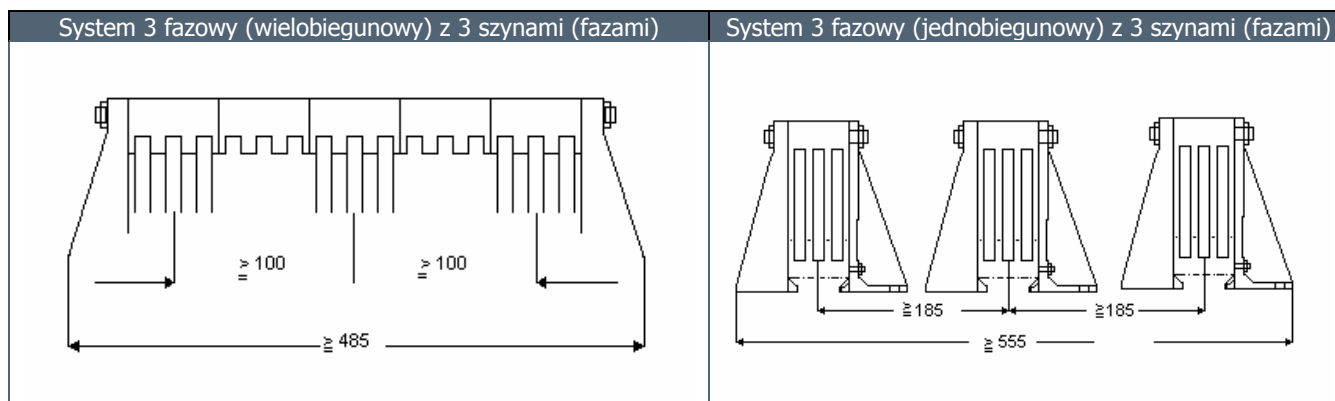
Prąd znamionowy :  $I_s$  : 271,4 kA - 0,1 s

Prąd znamionowy krótkotrwały :  $I_{th}$  : 123,0 kA - 1 s

Punkty podłączenia, zgodnie z najnowszymi wymaganiami, można dowolnie ustawiać, bez konieczności wiercenia.

Podłączenie może być wykonane w dowolnym miejscu szyny zbiorczej, zarówno dla linii zasilającej, jak i dla linii odpływowych, i może być skierowane w stronę następnej tablicy elektrycznej bez konieczności nawiercania szyny zbiorczej.

Wsporniki szynowe mogą być ustawione w układzie pojedynczym osobno dla każdej fazy, jako wspornik dla systemu 3 faz lub jako systemy wielobiegunowe (włącznie z systemem PE-/N)



### Parametry techniczne

- ▲ Grupa izolacji według VDE 0110
- ▲ Wysoka wytrzymałość zwarciova
- ▲ Test systemu został zatwierdzony: nie ma potrzeby obliczania szyny zbiorczej
- ▲ Do wyboru wspólny wspornik dla 3 faz
- ▲ Wsporniki szyn PE i N mogą być układane osobno
- ▲ Technika podłączeniowa bezotworowa, dzięki specjalnej technice zaciskania za pomocą śrub lub nakrętek z głowicą i zaczepem

# WYTRZYMAŁOŚĆ ZWARCIOWA W ZALEŻNOŚCI OD ODSTĘPU WSPORNIKA SZYN ZBIORCZYCH

