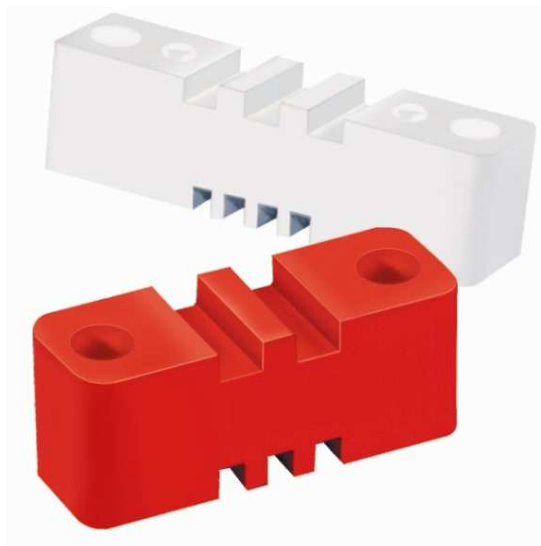


# IZOLATORY DO SZYN MONTOWANYCH POZIOMO

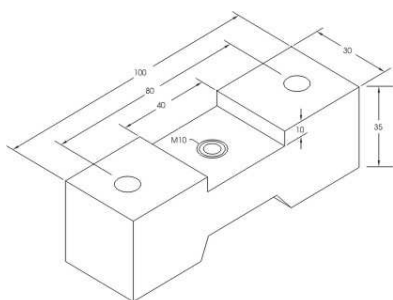


Szerokość szyny	Kod	Odstęp międzyfazowy
<b>1-biegunowy</b>		
40 mm	<b>1-P-40/100(M8)</b>	regulowany
60 mm	<b>1-P-60/125(M10)</b>	regulowany
80 mm	<b>1-P-80/155(M10)</b>	regulowany
<b>3-biegunowy</b>		
20 mm	<b>TP-20/120(M8)</b>	45 mm
30 mm	<b>TP-32/155(M8)</b>	56 mm
50 mm	<b>TP-50/270(M10)</b>	70 mm
100 mm	<b>1-P-100/500(M10)</b>	141 mm

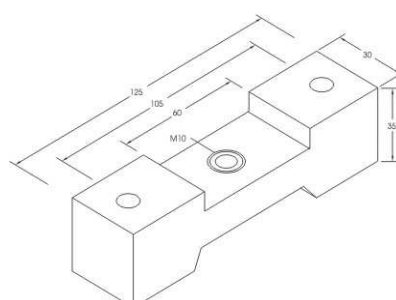
Tworzywo: **DMC lub SMC**

Gwinty: **Stal Ocynkowana**

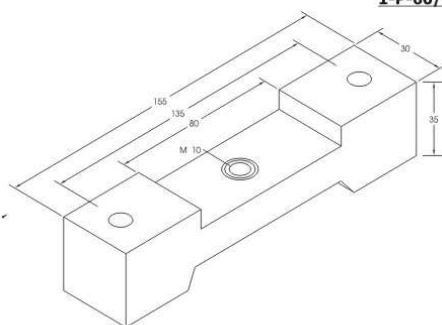
Dopuszczalna temperatura pracy: : **+165°C**



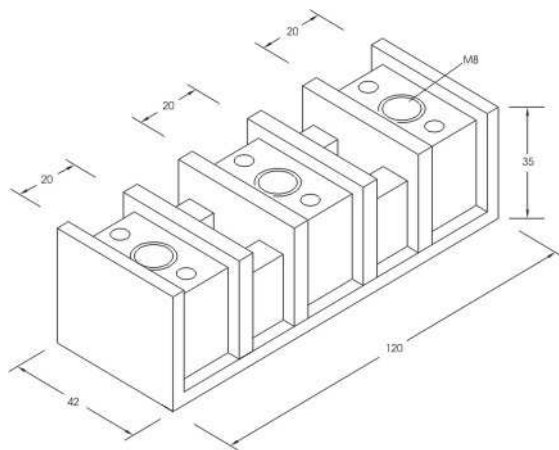
**1-P-40/100 (M8)**



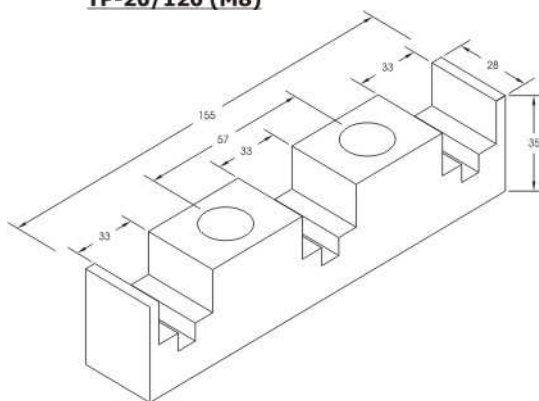
**1-P-60/125 (M10)**



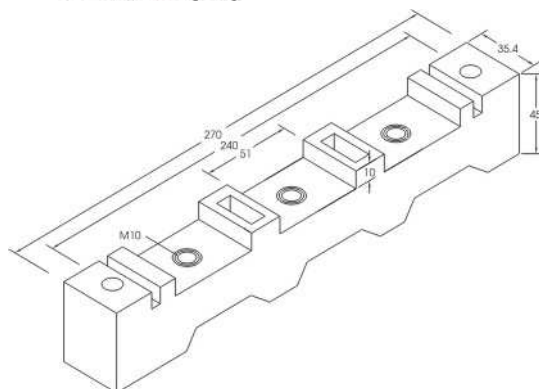
**1-P-80/155 (M10)**



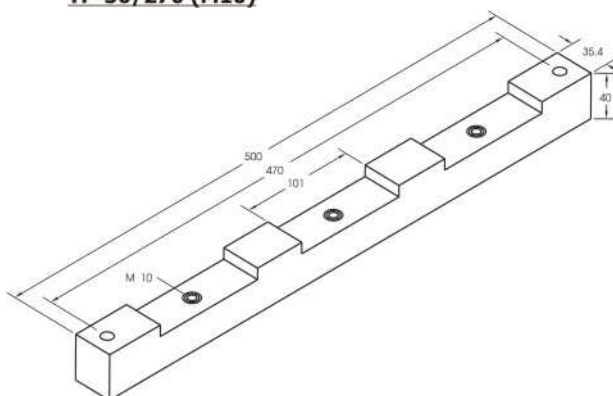
**TP-20/120 (M8)**



**TP-32/155 (M8)**



**TP-50/270 (M10)**



**TP-100/500 (M10)**